

Critérium Fédéral - National 2

NEUVILLE EN FERRAIN (59) - 22 Avril 2017

OPEN Assis

POULE 1

N°	NOM Prénom	Dossard	N° de Licence	Classe	Zone	Points	Association
1	BOCHEREAU Julien	26	0	3	B1-B3	1391	ST AVERTIN SPORTS TT
2	DULAS Cédric	212	0	5	C2-C3	0	HANDI TENNIS DE TABLE HYEROIS
3	PAPIRER Alan	115	0	1	A2-A3	528	MOULINS LES METZ HANDISPORT
4	HASLE Stéphane	141	0	5	B2-B4	500	THORIGNE-FOUILLARD TT

Table	Heure	Partie	A/F (1)	Joueur 1	contre	Joueur 2	A/F (1)	Scores							Points parties					
								1	2	3	4	5	6	7	J1	J2	J3	J4		
	9:30	1 - 4		BOCHEREAU Julien	-	HASLE Stéphane		09	03	01							2			1
	9:30	2 - 3		DULAS Cédric	-	PAPIRER Alan		09	-11	-07	05	05						2	1	
	10:30	1 - 3		BOCHEREAU Julien	-	PAPIRER Alan		-06	-10	08	03	-04					1		2	
	10:30	2 - 4		DULAS Cédric	-	HASLE Stéphane		03	10	05								2		1
	11:30	1 - 2		BOCHEREAU Julien	-	DULAS Cédric		09	07	06							2	1		
	11:30	3 - 4		PAPIRER Alan	-	HASLE Stéphane		07	05	05									2	1
Total points parties :																5	5	5	3	
Classement :																1	3	2	4	

(1) A = Abandon ou disqualification en cours de partie
F = Forfait, disqualification en dehors d'une partie ou refus de jouer

CLASSEMENT				
Rang	Dos.	NOM Prénom		Depart. 1
1er	26	BOCHEREAU Julien	5 pts	1,6666667
2ème	115	PAPIRER Alan	5 pts	1
3ème	212	DULAS Cédric	5 pts	0,6
4ème	141	HASLE Stéphane	3 pts	

Nom et signature
du juge arbitre

LOOTENS René

Critérium Fédéral - National 2

NEUVILLE EN FERRAIN (59) - 22 Avril 2017

OPEN Assis

POULE 2

N°	NOM Prénom	Dossard	N° de Licence	Classe	Zone	Points	Association
1	BESSET Benoît	62	0	2	C1	831	ASPTT ROMANS
2	DREVET Eric	210	0	5	C1	0	TT DE PELUSSIN
3	DEFRENEIX Samuel	96	0	5	B1-B3	614	CIT DEOLS
4	GOLLNISCH Laurent	104	0	5	A2-A3	559	MOULINS LES METZ HANDISPORT

Table	Heure	Partie	A/F (1)	Joueur 1	contre	Joueur 2	A/F (1)	Scores							Points parties					
								1	2	3	4	5	6	7	J1	J2	J3	J4		
	9:30	1 - 4		BESSET Benoît	-	GOLLNISCH Laurent		07	09	04							2			1
	9:30	2 - 3		DREVET Eric	-	DEFRENEIX Samuel		08	09	09								2	1	
	10:30	1 - 3		BESSET Benoît	-	DEFRENEIX Samuel		04	-08	08	07						2		1	
	10:30	2 - 4		DREVET Eric	-	GOLLNISCH Laurent		07	06	-08	08							2		1
	11:30	1 - 2		BESSET Benoît	-	DREVET Eric		-08	05	-10	05	04					2	1		
	11:30	3 - 4		DEFRENEIX Samuel	-	GOLLNISCH Laurent		08	-11	-09	12	06							2	1
Total points parties :																6	5	4	3	
Classement :																1	2	3	4	

CLASSEMENT				
Rang	Dos.	NOM Prénom		
1er	62	BESSET Benoît	6 pts	
2ème	210	DREVET Eric	5 pts	
3ème	96	DEFRENEIX Samuel	4 pts	
4ème	104	GOLLNISCH Laurent	3 pts	

Nom et signature
du juge arbitre

LOOTENS René

Critérium Fédéral - National 2

NEUVILLE EN FERRAIN (59) - 22 Avril 2017

OPEN Assis

POULE 3

N°	NOM Prénom	Dossard	N° de Licence	Classe	Zone	Points	Association
1	PAPIN Laurent	279	0	3	B2-B4	0	TT LA ROCHE VENDEE
2	RUTLER Sébastien	295	0	5	A2-A3	0	PPN NEUVILLE EN FERRAIN
3	PLET Victorien	55	0	5	B2-B4	915	US SAINT BERTHEVIN/SAINT LOUP
4	OLIVEROS Bernard	278	0	4	C2-C3	0	CLUB HANDISPORT AIXOIS

Table	Heure	Partie	A/F (1)	Joueur 1	contre	Joueur 2	A/F (1)	Scores							Points parties						
								1	2	3	4	5	6	7	J1	J2	J3	J4			
	9:30	1 - 4		PAPIN Laurent	-	OLIVEROS Bernard		07	-09	07	-10	10					2				1
	9:30	2 - 3		RUTLER Sébastien	-	PLET Victorien		-09	-12	06	-04								1		2
	10:30	1 - 3		PAPIN Laurent	-	PLET Victorien		-09	05	09	08						2				1
	10:30	2 - 4		RUTLER Sébastien	-	OLIVEROS Bernard		09	06	-09	08								2		1
	11:30	1 - 2		PAPIN Laurent	-	RUTLER Sébastien		-03	10	10	08						2	1			
	11:30	3 - 4		PLET Victorien	-	OLIVEROS Bernard		-02	-03	-09										1	2
Total points parties :																6	4	4	4		
Classement :																1	3	4	2		

(1) A = Abandon ou disqualification en cours de partie
F = Forfait, disqualification en dehors d'une partie ou refus de jouer

CLASSEMENT				Depart. 1
Rang	Dos.	NOM Prénom		
1er	279	PAPIN Laurent	6 pts	
2ème	278	OLIVEROS Bernard	4 pts	1,3333333
3ème	295	RUTLER Sébastien	4 pts	1
4ème	55	PLET Victorien	4 pts	0,75

Nom et signature
du juge arbitre

LOOTENS René

Critérium Fédéral - National 2

NEUVILLE EN FERRAIN (59) - 22 Avril 2017

OPEN Assis

POULE 4

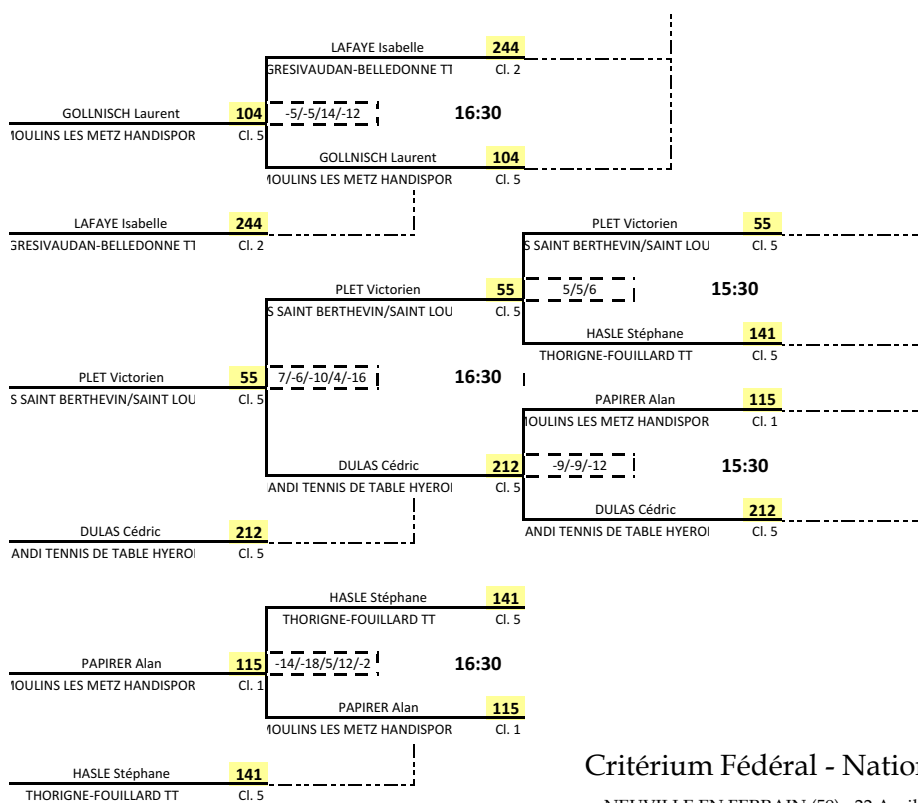
N°	NOM Prénom	Dossard	N° de Licence	Classe	Zone	Points	Association
1	FERRIER Emmanuelle	216	0	3	C2-C3	0	HANDI TENNIS DE TABLE HYEROIS
2	ZASSOT Bernard	318	0	3	C4-D4	0	EVEIL MENDOIS T.T.
3	BONNAT Pascal	174	0	5	C2-C3	0	CLUB HANDISPORT AIXOIS
4	LAFAYE Isabelle	244	0	2	C1	0	GRESIVAUDAN-BELLEDONNE TT

Table	Heure	Partie	A/F (1)	Joueur 1	contre	Joueur 2	A/F (1)	Scores							Points parties						
								1	2	3	4	5	6	7	J1	J2	J3	J4			
	9:30	1 - 4		FERRIER Emmanuelle	-	LAFAYE Isabelle		05	08	06							2				1
	9:30	2 - 3		ZASSOT Bernard	-	BONNAT Pascal		-13	-06	04	04	-08							1		2
	10:30	1 - 3		FERRIER Emmanuelle	-	BONNAT Pascal		10	07	07							2				1
	10:30	2 - 4		ZASSOT Bernard	-	LAFAYE Isabelle		-06	-11	-06									1		2
	11:30	1 - 2		FERRIER Emmanuelle	-	ZASSOT Bernard		05	-08	09	04						2	1			
	11:30	3 - 4		BONNAT Pascal	-	LAFAYE Isabelle		10	04	-06	-04	08								2	1
Total points parties :																6	3	5	4		
Classement :																1	4	2	3		

CLASSEMENT			
Rang	Dos.	NOM Prénom	
1er	216	FERRIER Emmanuelle	6 pts
2ème	174	BONNAT Pascal	5 pts
3ème	244	LAFAYE Isabelle	4 pts
4ème	318	ZASSOT Bernard	3 pts

Nom et signature
du juge arbitre

LOOTENS René



Crériterium Fédéral - National 2

NEUVILLE EN FERRAIN (59) - 22 Avril 2017



FEDERATION FRANCAISE
HANDISPORT

Saison 2016 - 2017
3ème Tour

Critérium Fédéral - National 2

NEUVILLE EN FERRAIN (59) - 22 Avril 2017

Organisateur : PPN NEUVILLE EN FERRAIN

Adresse :

Mr WINDELS Robert

E-Mail : robert.windels@free.fr

OPEN Assis

RESULTATS

Dos.	Noms - Prénoms	Clubs	Classe	Zone	
1	26	BOCHEREAU Julien	ST AVERTIN SPORTS TT	3	B1-B3
2	62	BESSET Benoit	ASPTT ROMANS	2	C1
3	295	RÜTLER Sébastien	PPN NEUVILLE EN FERRAIN	5	A2-A3
4	279	PAPIN Laurent	TT LA ROCHE VENDEE	3	B2-B4
5	216	FERRIER Emmanuelle	HANDI TENNIS DE TABLE HYEI	3	C2-C3
6	210	DREVET Eric	TT DE PELUSSIN	5	C1
7	278	OLIVEROS Bernard	CLUB HANDISPORT AIXOIS	4	C2-C3
8	96	DEFRENEIX Samuel	CT DEOLS	5	B1-B3
9	174	BONNAT Pascal	CLUB HANDISPORT AIXOIS	5	C2-C3
10	318	ZASSOT Bernard	EVEIL MENDOIS T.T.	3	C4-D4
11	104	GOLLNISCH Laurent	MOULINS LES METZ HANDISPO	5	A2-A3
12	244	LAFAYE Isabelle	GRESIVAUDAN-BELLEDONNE	2	C1
13	55	PLET Victorien	US SAINT BERTHEVIN/SAINT L	5	B2-B4
14	212	DULAS Cédric	HANDI TENNIS DE TABLE HYEI	5	C2-C3
15	115	PAPIRER Alan	MOULINS LES METZ HANDISPO	1	A2-A3
16	141	HASLE Stéphane	THORIGNE-FOUILLARD TT	5	B2-B4

Forfaits excusés

1				
2				
3				
4				

Forfaits non excusés

1				
2				
3				
4				

Le Juge-Arbitre : **LOOTENS René**