

Critérium Fédéral - Inter-Régional

ANTONY (92) - 22 Avril 2017

OPEN Debout - Zone A1 - A4

POULE 1

N°	NOM Prénom	Dossard	N° de Licence	Classe	Zone	Points	Association
1	BLANCHARD Théo	173	092259	10	A1-A4	0	A.S.E. SECTION HANDISPORT
2	COSTA DUARTE MATEUS Cédric	107	058118	7	A1-A4	546	C.T.T.C.M.M.
3	CARBONARI José	186	038668	9	A1-A4	0	CSINI ST JEAN DE DIEU
4							

Table	Heure	Partie	A/F (1)	Joueur 1	contre	Joueur 2	A/F (1)	Scores							Points parties					
								1	2	3	4	5	6	7	J1	J2	J3	J4		
		1 -		BLANCHARD Théo	-															
	0:00	2 - 3		COSTA DUARTE MATEUS Cédric	-	CARBONARI José		01	01	01								2	1	
		1 - 3		BLANCHARD Théo	-	CARBONARI José		02	02	01								2	1	
	0:00	2 -		COSTA DUARTE MATEUS Cédric	-															
		1 - 2		BLANCHARD Théo	-	COSTA DUARTE MATEUS Cédric		04	06	-10	04							2	1	
	0:00	3 -		CARBONARI José	-															
								Total points parties :							4	3	2			
								Classement :							1	2	3			

(1) A = Abandon ou disqualification en cours de partie
F = Forfait, disqualification en dehors d'une partie ou refus de jouer

CLASSEMENT			
Rang	Dos.	NOM Prénom	pts
1er	173	BLANCHARD Théo	4 pts
2ème	107	COSTA DUARTE MATEUS Cédric	3 pts
3ème	186	CARBONARI José	2 pts
4ème			

Nom et signature
du juge arbitre

PERONNET Régis

Critérium Fédéral - Inter-Régional

ANTONY (92) - 22 Avril 2017

OPEN Debout - Zone A1 - A4

POULE 2

N°	NOM Prénom	Dossard	N° de Licence	Classe	Zone	Points	Association
1	JAOUEN Alain	354	156682	9	A1-A4	772	ELAN NEVERS IT
2	MARY Philippe	336	084661	11	A1-A4	500	US DE CRETEIL MULTISPORTS
3	COLLIER Christian	198	084596	10	A1-A4	0	CSINI ST JEAN DE DIEU
4	BOUCETTA Taoufik	125	153184	6	A1-A4	500	A.S.E. SECTION HANDISPORT

Table	Heure	Partie	A/F (1)	Joueur 1	contre	Joueur 2	A/F (1)	Scores							Points parties						
								1	2	3	4	5	6	7	J1	J2	J3	J4			
	0:00	1 - 4		JAOUEN Alain	-	BOUCETTA Taoufik		04	07	07								2			1
	0:00	2 - 3		MARY Philippe	-	COLLIER Christian		08	09	08									2	1	
	0:00	1 - 3		JAOUEN Alain	-	COLLIER Christian		03	04	02								2		1	
	0:00	2 - 4		MARY Philippe	-	BOUCETTA Taoufik		03	01	06									2		1
	0:00	1 - 2		JAOUEN Alain	-	MARY Philippe		08	05	-09	07							2	1		
	0:00	3 - 4		COLLIER Christian	-	BOUCETTA Taoufik		-09	-08	09	-08									1	2
								Total points parties :							6	5	3	4			
								Classement :							1	2	4	3			

CLASSEMENT			
Rang	Dos.	NOM Prénom	pts
1er	354	JAOUEN Alain	6 pts
2ème	336	MARY Philippe	5 pts
3ème	125	BOUCETTA Taoufik	4 pts
4ème	198	COLLIER Christian	3 pts

Nom et signature
du juge arbitre

PERONNET Régis

Critérium Fédéral - Inter-Régional

ANTONY (92) - 22 Avril 2017

OPEN Debout - Zone A1 - A4

POULE 3

N°	NOM Prénom	Dossard	N° de Licence	Classe	Zone	Points	Association
1	HAUTIERE Lucie	235	092280	8	A1-A4	0	A.S.E. SECTION HANDISPORT
2	NAMAN Jonathan	274	044322	8	A1-A4	0	CSINI ST JEAN DE DIEU
3	KEBE Mamadou	241	013387	11	A1-A4	0	PARIS 13 TENNIS DE TABLE
4	DUCROS Ludovic	211	482940	10	A1-A4	0	CTT ELANCOURT

Table	Heure	Partie	A/F (1)	Joueur 1	contre	Joueur 2	A/F (1)	Scores							Points parties						
								1	2	3	4	5	6	7	J1	J2	J3	J4			
	0:00	1 - 4		HAUTIERE Lucie	-	DUCROS Ludovic		05	-10	-09	05	-03					1				2
	0:00	2 - 3		NAMAN Jonathan	-	KEBE Mamadou		-09	09	-10	05	03						2	1		
	0:00	1 - 3		HAUTIERE Lucie	-	KEBE Mamadou		02	03	05							2		1		
	0:00	2 - 4		NAMAN Jonathan	-	DUCROS Ludovic		-07	-05	-10								1			2
	0:00	1 - 2		HAUTIERE Lucie	-	NAMAN Jonathan		04	09	06							2	1			
	0:00	3 - 4		KEBE Mamadou	-	DUCROS Ludovic		-01	-03	-01										1	2
Total points parties :																5	4	3	6		
Classement :																2	3	4	1		

(1) A = Abandon ou disqualification en cours de partie
F = Forfait, disqualification en dehors d'une partie ou refus de jouer

CLASSEMENT			
Rang	Dos.	NOM Prénom	pts
1er	211	DUCROS Ludovic	6 pts
2ème	235	HAUTIERE Lucie	5 pts
3ème	274	NAMAN Jonathan	4 pts
4ème	241	KEBE Mamadou	3 pts

Nom et signature
du juge arbitre

PERONNET Régis

Critérium Fédéral - Inter-Régional

ANTONY (92) - 22 Avril 2017

OPEN Debout - Zone A1 - A4

POULE 4

N°	NOM Prénom	Dossard	N° de Licence	Classe	Zone	Points	Association
1	KOL Nicolas	82	152980	8	A1-A4	679	ANTONY SPORT TT
2	STUDER Céline	116	152793	8	A1-A4	517	A. VOISINS TT
3	COSTA DUARTE MATEUS Nelson	199	101439	9	A1-A4	0	C.T.T.C.M.M.
4	GRIEU Michel-Ange	229	092277	6	A1-A4	0	A.S.E. SECTION HANDISPORT

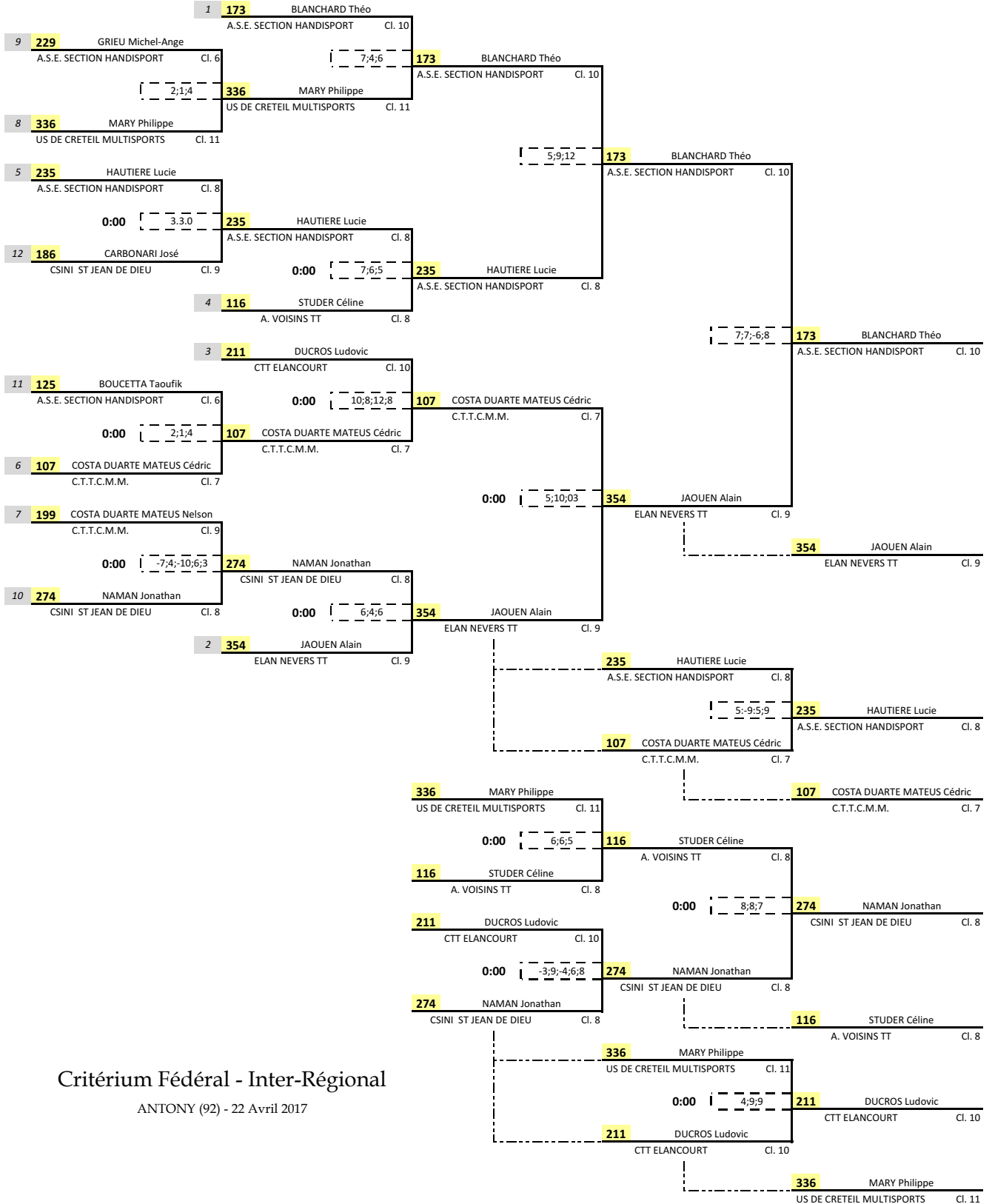
Table	Heure	Partie	A/F (1)	Joueur 1	contre	Joueur 2	A/F (1)	Scores							Points parties						
								1	2	3	4	5	6	7	J1	J2	J3	J4			
	0:00	1 - 4	F	KOL Nicolas	-	GRIEU Michel-Ange											0				2
	0:00	2 - 3		STUDER Céline	-	COSTA DUARTE MATEUS Nelson		06	-09	09	09							2	1		
	0:00	1 - 3	F	KOL Nicolas	-	COSTA DUARTE MATEUS Nelson											0			2	
	0:00	2 - 4		STUDER Céline	-	GRIEU Michel-Ange		04	02	05								2			1
	0:00	1 - 2	F	KOL Nicolas	-	STUDER Céline											0	2			
	0:00	3 - 4		COSTA DUARTE MATEUS Nelson	-	GRIEU Michel-Ange		05	06	02										2	1
Total points parties :																0	6	5	4		
Classement :																4	1	2	3		

CLASSEMENT			
Rang	Dos.	NOM Prénom	pts
1er	116	STUDER Céline	6 pts
2ème	199	COSTA DUARTE MATEUS Nelson	5 pts
3ème	229	GRIEU Michel-Ange	4 pts
4ème	82	KOL Nicolas	0 pts

Nom et signature
du juge arbitre

PERONNET Régis

OPEN Debout - Zone A1 - A4

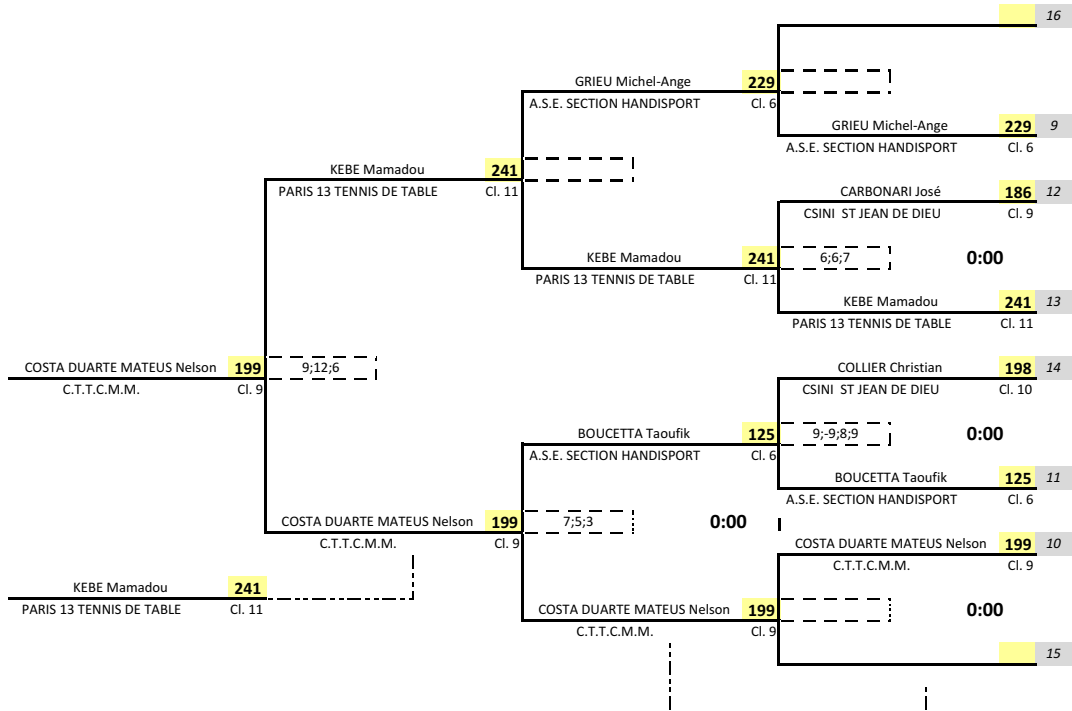


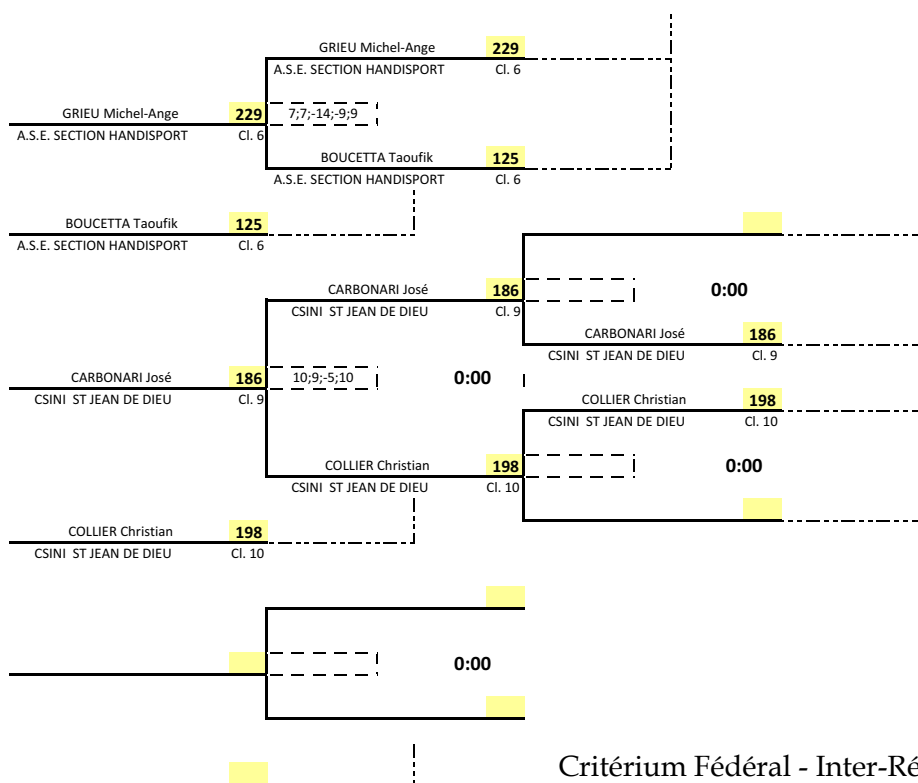
Critérium Fédéral - Inter-Régional

ANTONY (92) - 22 Avril 2017



OPEN Debout - Zone A1 - A4





Critérium Fédéral - Inter-Régional

ANTONY (92) - 22 Avril 2017



FEDERATION FRANCAISE
HANDISPORT

Saison 2016 - 2017
3ème Tour

Critérium Fédéral - Inter-Régional

ANTONY (92) - 22 Avril 2017

Organisateur : A.S.E. SECTION HANDISPORT

Adresse :

Mr PERONNET Régis

E-Mail : peronnet.regis@orange.fr

OPEN Debout - Zone A1 - A4

RESULTATS

Dos.	Noms - Prénoms	Clubs	Classe	Zone	
1	173	BLANCHARD Théo	A.S.E. SECTION HANDISPORT	10	A1-A4
2	354	JAOUEN Alain	ELAN NEVERS TT	9	A1-A4
3	235	HAUTIERE Lucie	A.S.E. SECTION HANDISPORT	8	A1-A4
4	107	COSTA DUARTE MATEUS Cédric	C.T.T.C.M.M.	7	A1-A4
5	274	NAMAN Jonathan	CSINI ST JEAN DE DIEU	8	A1-A4
6	116	STUDER Céline	A. VOISINS TT	8	A1-A4
7	211	DUCROS Ludovic	CIT ELANCOURT	10	A1-A4
8	336	MARY Philippe	US DE CRETEIL MULTISPORTS	11	A1-A4
9	199	COSTA DUARTE MATEUS Nelson	C.T.T.C.M.M.	9	A1-A4
10	241	KEBE Mamadou	PARIS 13 TENNIS DE TABLE	11	A1-A4
11	229	GRIEU Michel-Ange	A.S.E. SECTION HANDISPORT	6	A1-A4
12	125	BOUCETTA Taoufik	A.S.E. SECTION HANDISPORT	6	A1-A4
13	186	CARBONARI José	CSINI ST JEAN DE DIEU	9	A1-A4
14	198	COLLIER Christian	CSINI ST JEAN DE DIEU	10	A1-A4
15					
16					

Forfaits excusés

1				
2				
3				
4				

Forfaits non excusés

1	82	KOL Nicolas	ANTONY SPORT TT	8	A1-A4
2					
3					
4					

Le Juge-Arbitre : **PERONNET Régis**